

Embuchados MagTek

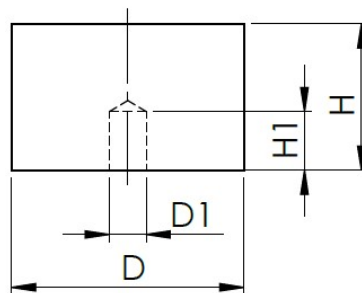


Fotos ilustrativas

CARACTERÍSTICAS:

Corpo: Aço Carbono

Acabamento: Zinco / Resina | **Ímã:** Neodímio Ferro Boro



Modelo	Diâmetro (D)	Altura (H)	Fixação (D1xH1)	Peso	Capacidade de carga Máx.	*Espessura mínima	Temp. Máxima
	mm	mm	Rosca	g	Mín. kg	mm	°C
1215	12.7	15	M5x6	15	1.0 ~ 1.5	3.0	80
1515	15.8	15	M5x6	25	2.0 ~ 2.5	3.0	80
1915	19.0	15	M6x6	35	3.1 ~ 3.5	4.0	80
2520	25.4	20	M6x6	70	5.0 ~ 7.0	5.0	80
2525	25.4	25.4	M6x6	72	5.0 ~ 7.0	5.0	80
3120	31.7	20	M6x6	110	12.0 ~ 15.0	6.0	80
3820	38.1	20	M8x6	160	15.0 ~ 18.0	7.0	80
5025	50.8	25	M8x10	345	30.0 ~ 35.0	8.0	80

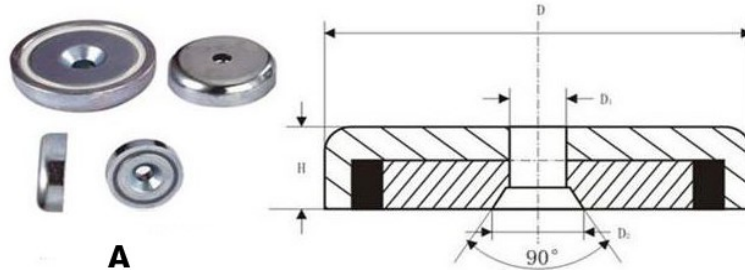
**De acordo com a superfície da peça que será transportada, a mesma deverá ser plana, construída com material ferroso (Aço Carbono), com espessura mínima conforme tabela.*

Fabricamos qualquer modelo sob encomenda, consulte nossos vendedores!

- **Formatos:** anéis, redondos, retangulares e quadrados.
- **Corpo:** Latão, cobre, alumínio, nylon, aço inox, aço carbono, etc.
- **Acabamento:** pintado, niquelado, zincado, etc.
- **Temperaturas até 550°C**

IMPORTADOS

Todos os modelos importados podem sofrer variações dimensionais e de acabamento, de acordo com o lote de importação.

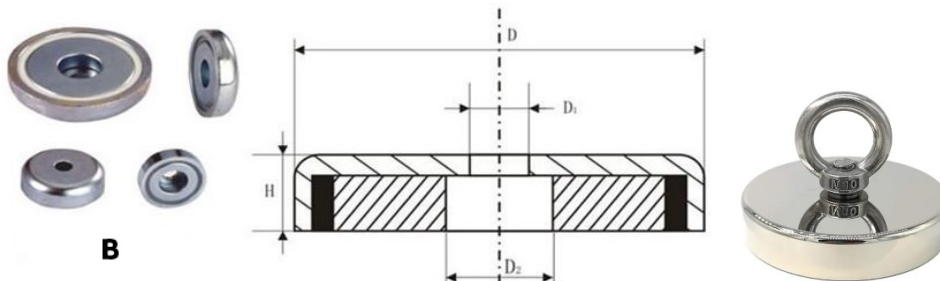


Fotos ilustrativas

ESPECIFICAÇÕES:

Corpo: Aço Carbono | **Acabamento:** Níquel | **Ímã:** Neodímio Ferro Boro

Modelo	Diâmetro (D) mm	Altura (H) mm	Fixação (D1) mm	Fixação (D2) mm	Capacidade de carga Máx. kg	*Espessura mínima mm	Temp. Máxima °C
A16	16	5	3.5	6.5	4	3	80
A20	20	7	4.5	8.6	6	3	80
A25	25	8	5.5	10.4	14	5	80
A32	32	8	5.5	10.4	25	5	80
A36	36	8	5	12	29	5	80



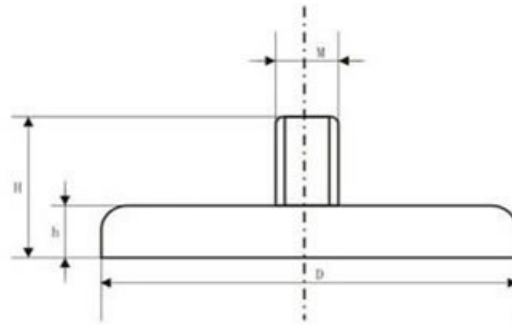
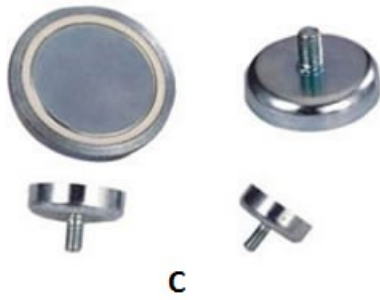
Fotos ilustrativas

ESPECIFICAÇÕES:

Corpo: Aço Carbono | **Acabamento:** Níquel | **Ímã:** Neodímio Ferro Boro

Modelo	Diâmetro (D) mm	*Altura (H) mm	*Fixação (D1) mm	*Fixação (D2) mm	Capacidade de carga Máx. kg	*Espessura mínima mm	Temp. Máxima °C
B16	16	5	3.5	6.5	3,5	3	80
B20	20	7	4.5	8	6	3	80
B25	25	8	5.5	9	14	5	80
B32	32	8	5.5	10	23	5	80
B32 Olhal M6	32	8	5.5	10	23	5	80
B36	36	7	6.5	11	29	5	80
B36 Olhal M6	36	7	6.5	11	29	5	80
B60	60	14	8	15	100	10	80
B60 Olhal M8	60	14	8	15	100	10	80

*lotes com variações de até ±1mm nestas dimensões



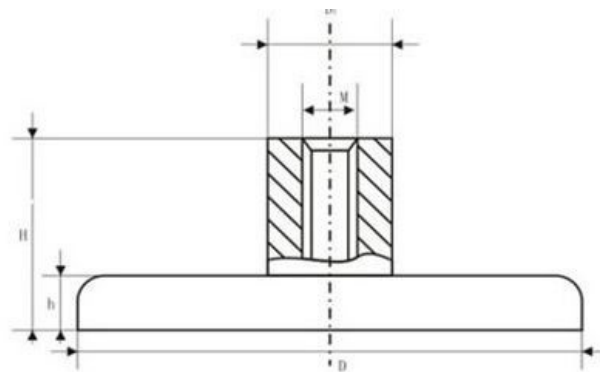
Fotos ilustrativas

ESPECIFICAÇÕES:

Corpo: Aço Carbono | **Acabamento:** Níquel | **Ímã:** Neodímio Ferro Boro

Modelo	Diâmetro (D) mm	*Altura (H) mm	Altura (h) mm	Rosca (M) mm	Capacidade de carga Máx. kg	*Espessura mínima mm	Temp. Máxima °C
C16	16	13	5	4	5.5	3	80
C20	20	15	7	4	9	3	80
C25	25	15	8	5	14	5	80
C32	32	16	8	6	25	5	80
C36	36	22,5	8	16	32	5	80

*lotes com variações de até $\pm 2\text{mm}$ nestas dimensões.



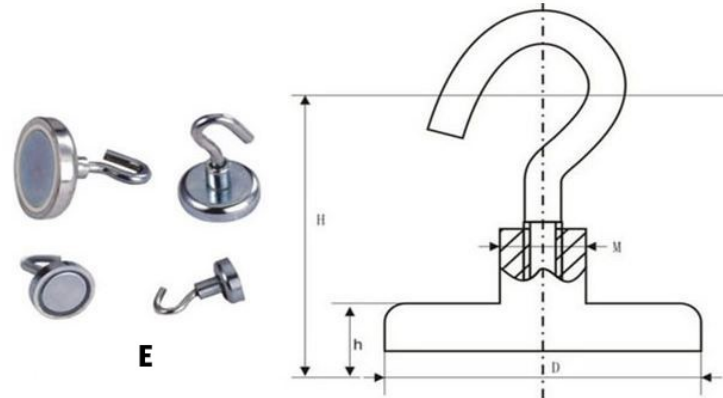
Fotos ilustrativas

ESPECIFICAÇÕES:

Corpo: Aço Carbono | **Acabamento:** Níquel | **Ímã:** Neodímio Ferro Boro

Modelo	Diâmetro (D) mm	*Altura (H) mm	Altura (h) mm	Fixação (M) mm	Diâmetro Pino (D1) mm	Capacidade de carga Máx. Kg	*Espessura mínima mm	Temp. Máxima °C
D20	20	16	7	4	8	9	3	80
D25	25	16	8	5	10	14	5	80
D32	32	18	8	6	10	25	5	80

*lotes com variações de até $\pm 2\text{mm}$ nestas dimensões.



Fotos ilustrativas

ESPECIFICAÇÕES:

Corpo: Aço Carbono | **Acabamento:** Níquel | **Ímã:** Neodímio Ferro Boro

Modelo	Diâmetro (D)	Altura (H)	Altura (h)	Rosca (M)	Capacidade de carga Máx.	*Espessura mínima	Temp. Máxima
	mm	mm	mm	mm	Kg	mm	°C
E25	25	32	7	5	14	5	80
E32	32	34	8	4	25	5	80
E32S	32	38	8	6	25	5	80

*De acordo com a superfície da peça que será transportada, a mesma deverá ser plana, construída com material ferroso (Aço Carbono), com espessura mínima conforme tabela.

CONDIÇÕES DE FORNECIMENTO:

Impostos e NCM:

Fabricação Nacional - ICMS Incluso. NCM: 85059010

Importados - ICMS Incluso. NCM: 85051100

Pagamento: Acima de R\$ 300,00, 28ddl mediante aprovação de cadastro.

Prazo de entrega: a consultar.

Frete: FOB – Por conta do cliente

CONDIÇÕES GERAIS:

Garantia: Garantia de 12 meses contra defeitos de fabricação, a partir da data de emissão da nota fiscal. Equipamento posto em nossa fábrica em São Caetano do Sul – SP, fretes não inclusos na garantia.

Relatório Técnico: Material passa por controle de qualidade, são inspecionados o acabamento, montagem mecânica e capacidade especificada.

Cancelamento: Caso o cliente decida cancelar um pedido confirmado, se estiver em produção, haverá uma penalidade de 30% do valor por quebra de acordo comercial.

Preços e demais condições válidas por 15 dias a partir da data de envio deste catálogo, sujeitos a alterações sem aviso prévio.

CONSULTE NOSSOS PREÇOS PARA MAIORES QUANTIDADES E PROJETOS ESPECIAIS.

A Empresa

Fundada em 2006, a MagTek conta com profissionais qualificados e especializados com experiência de mais de 20 anos neste mercado, buscando sempre a melhoria contínua de nossos produtos e serviços, visando a qualidade e satisfação de nossos clientes.

Fabricação própria de equipamentos, desenvolvimento de projetos especiais, assessoria na área de Magnetismo e Eletromagnetismo, nosso objetivo é atender e buscar as melhores soluções para todos os nossos atuais e futuros clientes, seja na compra de um simples produto ou de grandes equipamentos.

Conheça nossas instalações:



Com caldeiraria, ferramentaria e laboratório de testes internos, garantimos maior qualidade e o melhor prazo de entrega do mercado



CORTE CNC



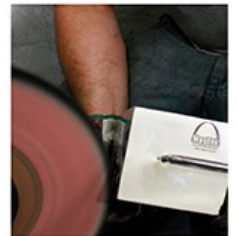
DOBRA



CALANDRA



SOLDA



POLIMENTO

Buscando oferecer sempre o melhor em soluções magnéticas, investindo continuamente no controle da qualidade de nossos produtos/serviços, **desenvolvendo novos produtos ou aprimorando os já existentes.**



USINAGEM



MEDIÇÃO MAGNÉTICA



TESTE HIDROSTÁTICO



**TESTE DE CARGA
(DINAMÔMETRO)**



**CALIBRAÇÃO/AFERIÇÃO
DE EQUIPAMENTOS
MAGNÉTICOS, ETC**