

Eletroimãs MagTek



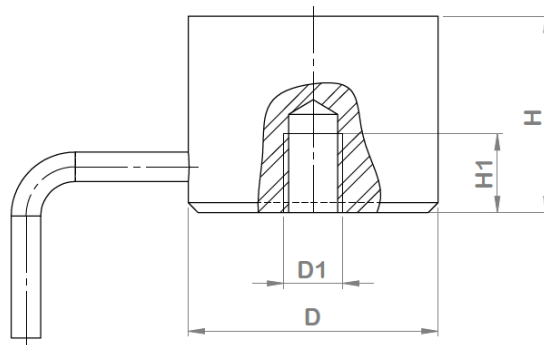
Fotos ilustrativas

CARACTERÍSTICAS:

Corpo: Aço Carbono

Acabamento: Zinco Branco

Temperatura máxima de trabalho: 100°C | **Cabo:** Saída lateral



Modelo	Diâmetro (D) mm	Altura (H) mm	Fixação (D1xH1) Rosca	Peso kg	Capacidade de carga Máx. * kg	Tensão Alimentação Vcc / Vac	Corrente A	Espessura Mín. Chapa mm
2520	25.4	20	M5X10	0.17	1.0 ~ 1.5	24	0.1 ~ 0.2	3
2525	25.4	25	M5X10	0.18	1.0 ~ 2.0	12 e 24	0.1 ~ 0.2	3
3040	31.75	40	M6X10	0.25	5.0 ~ 7.0	12 e 24	0.2 ~ 0.5	5
3830	38.1	30	M6x10	0.27	7.0 ~ 10.0	12 e 24	0.2 ~ 0.4	5
5030	50.4	30	M8x15	0.4	20.0 ~ 30.0	12 e 24	0.4 ~ 0.7	10
6330	63.5	30	M8x15	0.55	30.0 ~ 40.0	12 e 24	0.5 ~ 1.0	12
6330	63.5	30	M8x15	0.55	30.0 ~ 40.0	220	0.2 ~ 0.5	12
8830	88.9	30	M8x15	1.2	45.0 ~ 60.0	12 e 24	0.5 ~ 1.0	12
8830	88.9	30	M8x15	1.2	45.0 ~ 60.0	220	0.3 ~ 0.6	12
10030	101.6	30	M10x15	1.5	60.0 ~ 80.0	12 e 24	0.7 ~ 1.3	15
10030	101.6	30	M10x15	1.5	60.0 ~ 80.0	220	0.3 ~ 0.6	15

* de acordo com a superfície da peça que será transportada, a mesma deverá ser plana, construída com material ferroso (Aço Carbono), com espessura mínima conforme tabela.

CONDIÇÕES GERAIS:

Impostos: ICMS incluso. **5% de IPI à incluir.**

Pagamento: Acima de R\$ 300,00, 28ddl mediante aprovação de cadastro.

Prazo de entrega: a consultar.

Frete: FOB – Por conta do cliente

Garantia: Garantia de 12 meses contra defeitos de fabricação, a partir da data de emissão da nota fiscal. Equipamento posto em nossa fábrica em São Caetano do Sul – SP, fretes não inclusos na garantia.

Relatório Técnico: Material passa por controle de qualidade, são inspecionados o acabamento, montagem mecânica e capacidade especificada.

Alterações: Após a aprovação do desenho e realização do serviço contratado, caso o cliente deseje realizar alterações do serviço que não foram consideradas no orçamento, serão cobrados os custos para realização da solicitada alteração.

Cancelamento: Caso o cliente decida cancelar um pedido confirmado, se estiver em produção, haverá uma penalidade de 30% do valor por quebra de acordo comercial.

Preços e demais condições válidos por 15 dias a partir da data de envio deste catálogo, sujeitos a alterações sem aviso prévio.

**CONSULTE NOSSOS PREÇOS PARA MAIORES QUANTIDADES
PROJETOS ESPECIAIS ATÉ 400 kg.**

A Empresa

Fundada em 2006, a MagTek conta com profissionais qualificados e especializados com experiência de mais de 20 anos neste mercado, buscando sempre a melhoria contínua de nossos produtos e serviços, visando a qualidade e satisfação de nossos clientes.

Fabricação própria de equipamentos, desenvolvimento de projetos especiais, assessoria na área de Magnetismo e Eletromagnetismo, nosso objetivo é atender e buscar as melhores soluções para todos os nossos atuais e futuros clientes, seja na compra de um simples produto ou de grandes equipamentos.

Conheça nossas instalações:



Com caldeiraria, ferramentaria e laboratório de testes internos, garantimos maior qualidade e o melhor prazo de entrega do mercado



CORTE CNC



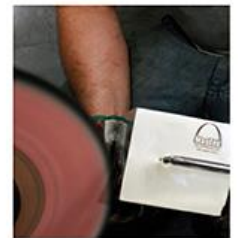
DOBRA



CALANDRA



SOLDA



POLIMENTO

Buscando oferecer sempre o melhor em soluções magnéticas, investindo continuamente no controle da qualidade de nossos produtos/serviços, **desenvolvendo novos produtos ou aprimorando os já existentes.**



USINAGEM



MEDIÇÃO MAGNÉTICA



TESTE HIDROSTÁTICO



**TESTE DE CARGA
(DINAMÔMETRO)**



**CALIBRAÇÃO/AFERIÇÃO
DE EQUIPAMENTOS
MAGNÉTICOS, ETC**