

**Eletroímãs MagTek**  
**Versão: fevereiro 2026**



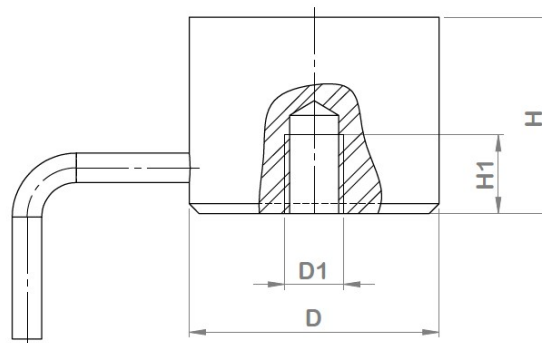
Fotos ilustrativas

**CARACTERÍSTICAS:**

**Corpo:** Aço Carbono

**Acabamento:** Zinco Branco

**Temperatura máxima de trabalho:** 100°C | **Cabo:** Saída lateral



Modelo	Diâmetro (D) **	Altura (H) **	Fixação (D1xH1)	Peso	Capacidade de carga Máx. *	Tensão Alimentação	Corrente	Espessura Mín. Chapa
	mm	mm	Rosca	kg	kg	Vcc / Vac	A	mm
2520	25.4	20	M5X10	0.17	1.0 ~ 1.5	24	0.1 ~ 0.2	3
2525	25.4	25	M5X10	0.18	1.0 ~ 2.0	12 e 24	0.1 ~ 0.2	3
3040	31.75	40	M6X10	0.25	5.0 ~ 7.0	12 e 24	0.2 ~ 0.5	5
3830	38.1	30	M6x10	0.27	7.0 ~ 10.0	12 e 24	0.2 ~ 0.4	5
5030	50.4	30	M8x15	0.4	20.0 ~ 30.0	12 e 24	0.4 ~ 0.7	10
6330	63.5	30	M8x15	0.55	30.0 ~ 40.0	12 e 24	0.5 ~ 1.0	12
6330	63.5	30	M8x15	0.55	30.0 ~ 40.0	220	0.2 ~ 0.5	12
8830	88.9	30	M8x15	1.2	45.0 ~ 60.0	12 e 24	0.5 ~ 1.0	12
8830	88.9	30	M8x15	1.2	45.0 ~ 60.0	220	0.3 ~ 0.6	12
10030	101.6	30	M10x15	1.5	60.0 ~ 80.0	12 e 24	0.7 ~ 1.3	15
10030	101.6	30	M10x15	1.5	60.0 ~ 80.0	220	0.3 ~ 0.6	15

\* de acordo com a superfície da peça que será transportada, a mesma deverá ser plana, construída com material ferroso (Aço Carbono), com espessura mínima conforme tabela.

\*\* lotes com variações de até ±1mm nestas dimensões

**CONDIÇÕES GERAIS:**

**Impostos:** Inclusos – Empresa optante pelo Simples Nacional LC123/06.

**Pagamento:** Acima de R\$ 300,00, 28ddl mediante aprovação de cadastro.

**Prazo de entrega:** a consultar.

**Frete:** FOB – Por conta do cliente

**NCM:** 8505.90.19

**Garantia:** Garantia de 12 meses contra defeitos de fabricação, a partir da data de emissão da nota fiscal. Equipamento posto em nossa fábrica em São Caetano do Sul – SP, fretes não inclusos na garantia.

**Relatório Técnico:** Material passa por controle de qualidade, são inspecionados o acabamento, montagem mecânica e capacidade especificada.

**Alterações:** Após a aprovação do desenho e realização do serviço contratado, caso o cliente deseje realizar alterações do serviço que não foram consideradas no orçamento, serão cobrados os custos para realização da solicitada alteração.

**Cancelamento:** Caso o cliente decida cancelar um pedido confirmado, se estiver em produção, haverá uma penalidade de 30% do valor por quebra de acordo comercial.

**Prazo durante o recesso:** Devido ao recesso de fim de ano, o prazo de entrega nesse período é alterado. Para obter informações específicas, solicitamos que entre em contato previamente com o vendedor responsável.

*Preços e demais condições válidas por 15 dias a partir da data de envio deste catálogo, sujeitos a alterações sem aviso prévio.*

**CONSULTE NOSSOS PREÇOS PARA MAIORES QUANTIDADES  
PROJETOS ESPECIAIS ATÉ 400 kg.**

## A Empresa

Desde 2006, atuamos com fabricação própria, projetos especiais e assessoria em Magnetismo e Eletromagnetismo. Com mais de 20 anos de experiência, buscamos sempre a melhor solução para nossos clientes, com foco em qualidade e satisfação.

## Fabricamos com excelência para atender suas necessidades!

PRECISÃO, TECNOLOGIA E ENTREGA RÁPIDA. TUDO EM UM SÓ LUGAR!



Usinagem própria com torneamento e fresamento CNC



Caldeiraria própria com corte a laser, dobra e solda a laser



Atendimento ágil e soluções sob medida



Somos uma indústria 100% fabricante, certificada pela ISO 9001:2015, com mais de duas décadas de experiência e uma estrutura completa para garantir qualidade, precisão e o melhor prazo de entrega do mercado.

## Cuidado com o preço mais baixo

No setor industrial, o barato quase sempre sai mais caro!



Pesquise o CNPJ da empresa fornecedora



Verifique a reputação, protestos e tempo de mercado



Desconfie de empresas que vivem trocando de nome ou razão social

## Somos fabricantes, com produção própria e estrutura completa:

- Setor de usinagem próprio
- Caldeiraria interna
- Controle total de qualidade e prazos
- Certificação ISO 9001:2015 — garantia de excelência em gestão da qualidade.



A MagTek entrega  
**QUALIDADE E CONFIANÇA**  
Há + de duas décadas